

**Modulaire bereidingsapparatuur
700XP Bakplaat, 1 zone, glad,
gepolijst chroom, topmodel, gas**

ARTIKEL _____

MODEL _____

NAAM _____

SIS _____

AIA _____

**371037 (E7FTGDSCS00)**GAS BAKPLAAT, 1 zone,
glad, gepolijst chroom,
thermostatisch

- * Twee staafbranders, met waakvlam, piëzo ontsteking en thermokoppel vlambeveiliging
- * Inclusief schraper
- * Geplaatst op 4 stelvoeten
- * IPX4 waterdicht

Omschrijving

Product Nr.

- * Gas verwarmde bakplaat 330x540x12 mm, glad, één zone, topmodel zonder onderbouw
- * De bakplaat is in schuin aflopende positie geplaatst, voor bakken met weinig vet of olie
- * De gepolijst chroom toplaag is corrosie bestendig, geeft minder warmte straling en een lager energie verbruik, de plaat plakt niet en is makkelijker te reinigen
- * Zelfdragende roestvrijstalen constructie, extra versterkt
- * De achterwand en de zijwanden zijn omgezet uit één plaat roestvrijstaal
- * 1,5 mm dik roestvrijstalen bovenblad met vlakke bovenranden voor een strakke verbinding met andere 700XP units
- * Ventilatie opening met afneembaar roestvrijstalen rooster
- * De metalen bedieningsknoppen zijn verdiept op het front geplaatst
- * De bakplaat van 12 mm dik staal met gepolijst chromen toplaag is naadloos ingelast in het bovenblad, verzonken en met afgeronde hoeken rondom, voor eenvoudige reiniging
- * Roestvrijstalen spatwand, afneembaar voor reiniging
- * Vet afvoer opening met een op het front uitneembare roestvrijstalen opvangbak met een inhoud van 1 liter
- * Traploze thermostatische temperatuurregeling van 100 - 280°C

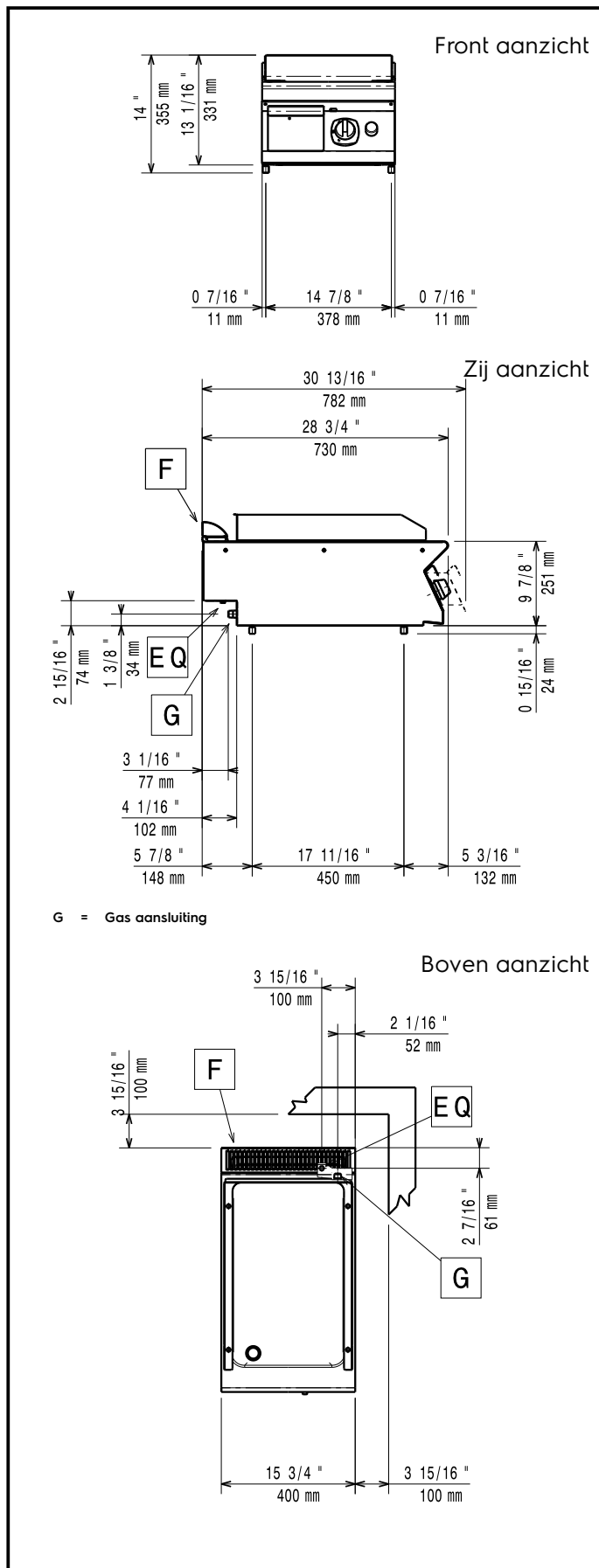
Goedkeuring

Uitvoering

- Topmodel voor montage op een onderbouwkast, op brugsteunen of aan een hangend systeem.
- De bakplaat heeft een ruime opening voor het afvoeren van vet en kruiem naar de leklade met 1 liter inhoud.
- Optioneel is een grote lekbak voor vet en kruiem leverbaar, die geplaatst wordt in de open onderbouwkast.
- Hoge roestvrijstalen spatwanden aan de achterkant en de zijkanten. De spatwand is afneembaar voor eenvoudige reiniging.
- Piëzo ontsteking voor extra veiligheid.
- Het apparaat is voor gebruik met aardgas of LPG, conversie inspuisers worden standaard meegeleverd.
- IPX4 water protectie.
- Zone voor warmhouden aan de voorzijde.
- Instelbare temperatuur van 100°C tot 280°C.
- Het gepolijst chromen oppervlak voorkomt het mengen van smaken bij wisseling van soorten voedsel.
- Geschikt voor plaatsing op een werkbank.

Constructie

- Volledig glad bak oppervlak.
- Alle uitwendige beplating is uitgevoerd in roestvrijstaal met Scotch Brite afwerking.
- Naadloos geperst bovenblad van 1,5 mm dik roestvrijstaal 1.4301 (AISI304).
- Haakse zijkanten zorgen voor een vlakke koppeling met andere units en voorkomen kieren en mogelijke vuilophoping tussen de apparaten.
- Bakplaat van 12 mm dik staal met gepolijst chroom oppervlak voor optimale bak resultaten en makkelijk gebruik.



Gas

Gas vermogen	371037 (E7FTGDCS00)	7 kW
Standaard gas toelevering		Aardgas G20 (20 mbar)
Gas aansluiting		1/2"

Opstelling

Indien de bakplaat wordt geplaatst tegen of naast een temperatuur gevoelig apparaat, moet daartussen een veiligheidsopening van circa 150 mm komen of er moet warmte isolatie geplaatst worden.

Algemene gegevens

Plaat lengte	330 mm
Plaat breedte	540 mm
Temperatuur, minimaal	100 °C
Temperatuur, maximaal	280 °C
Externe afmetingen, lengte	400 mm
Externe afmetingen, breedte	730 mm
Externe afmetingen, hoogte	250 mm
Gewicht, netto	40 kg
Waterdichtheid index	IPX4

Duurzaamheid

Gas verbruik (G20), min, max 0 - 0.74 m³/h

Meegeleverde accessoires

- 1 stuks SCHRAPER voor gladde bakplaten, verwisselbaar blad PNC 164255

Optionele accessoires

- AFDICHTINGSKIT en tape voor het afdichten van de koppelnaad tussen 2 units PNC 206086
- ROOKGASKANAAL Ø120 mm, met trekonderbreker, lengte 900 mm, roestvrijstaal PNC 206126
- ADAPTERRING Ø120 - Ø130 mm, voor rookgas afvoer-condensator 206310 PNC 206127
- VENTILATIEKANAAL VERHOOGING, roestvrijstaal, hoogte 180 mm, voor 45 mm hoog standaard ventilatie rooster, totale hoogte 225 mm, 700XP-900XP unit van 400 mm PNC 206303
- ROOKGAS CONDENSOR/AFVOER, voor afvoerpijp Ø120 mm, bij 400 mm unit PNC 206310
- VET-OLIE OPVANG SET met 5 liter container, voor onderbouw onder bakplaten, in plaats van de standaard lekbak PNC 206346
- AFDEK-SPATKAP voor bakplaten PNC 206455
- SET G25.3 (NL) GAS NOZZELS voor 700XP gas bakplaten PNC 206466
- FRONT HANDRAIL 400 mm, roestvrijstalen buis Ø30 mm, 700XP-900XP PNC 216046
- 2 ZIJPANELEN, links en rechts, vlak roestvrijstaal, voor zichtzijde van topmodel 700XP PNC 216277